



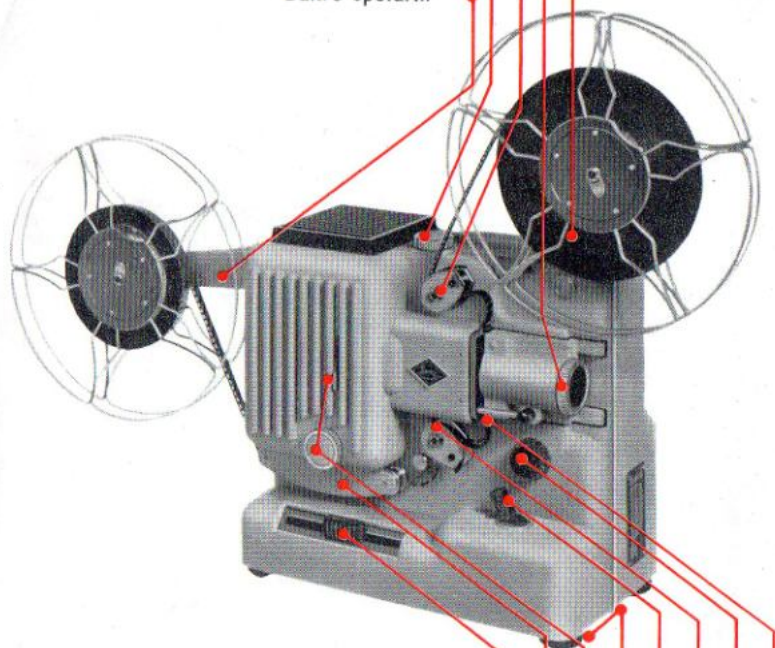
Included [www.samlarkameror.com](http://www.samlarkameror.com) collections  
Tillhör [www.samlarkameror.com](http://www.samlarkameror.com) samlingar

# eumig P8

BRUKSANVISNING

SVENSK

Främre spolarm  
Objektiv EUPRONAR 1 : 1,4/20 mm  
antireflexbehandlat  
Filmframmatningshjul  
Låsskruv  
Bakre spolarm



Hastighetsreglering  
Filmstyrullar  
Lampcentrering  
Skruvfötter för höjdställning  
Strömbrytare till-från  
Filmframmatningshjul  
Bildfältsinställning  
Hävarm för öppning av filmbanan

# eumig P 8

## 8 mm SMALFILMSPROJEKTOR FÖR VÄXELSTRÖM

### EUMIG P 8

Kan endast anslutas till växelström. Innan Ni ansluter projektorn till nätet kontrollera att den på projektorn inställda spänningen överensstämmer med nätets (bild 2, A). En eventuell omkoppling gör Ni enligt följande; öppna projektorn, dra ut den med „Volt“ betecknade stickproppen (bild 3, A) och sätt in



bild 2

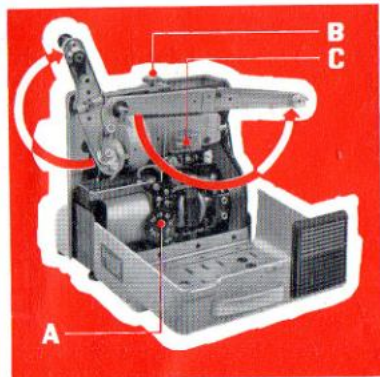


bild 3

den på rätt spänning. Fäll sedan upp projektorkåpan och läs av den nu inställda spänningen på projektorns vänstra sida. Om Ni av misstag skulle välja fel spänning, skadas inte projektorn tack vare säkringen (bild 3, C). När Ni byter säkring måste Ni avlägsna plastskyddet. En reservsäkring levereras med varje projektor.

### Isättning av lampa och utfällning av spolarmarna

Som projektorlampa används en lågvoltslampa (12 V/100 W) med bajonettsockel. Om det blir nödvändigt att byta lampa lossar Ni den gamla lampan genom att vrida den motsols ett halvt varv. Den nya lampan trycks sedan ner och vrids medsols tills den sitter på plats.

Bild 4 visar projektorn stängd med spolarmarna infällda. Genom att lossa skruven A öppnar Ni projektorns vänstra sida.

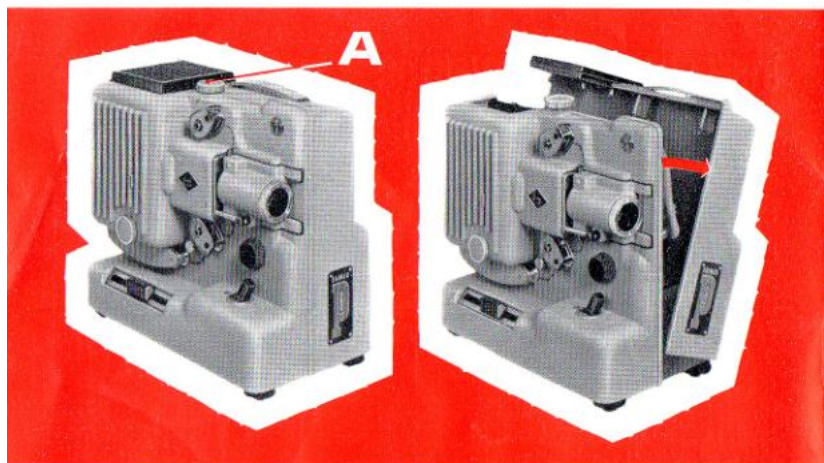


bild 4

Bild 3 visar hur Ni faller ut spolarmarna. Tänk på att den främre spolarmen måste lyftas något, innan Ni svänger upp den. Fäll sedan upp projektorkåpan och dra åt skruven B.

### Observera!

När projektorn ska fällas ihop måste de fjädrande film hjulspärrarna vikas om, för att armarna ska rymmas i projektorn.

### Elektrisk anslutning

I de flesta länder krävs att elektriska apparater av olika slag måste vara jordade. För detta ändamål är P 8 försedd med jordningsanslutning C, bild 2.

Innan Ni ansluter projektorn till nätet, se till att den är fränslagen. (Strömbrytaren fälld från den röda punkten, se bild 1.) Nu ansluter Ni projektorn genom att sticka in anslutningskontakten på den medföljande kabeln i utfaget B, se bild 2. Utan att behöva öppna projektorn kan Ni centrera projektorlampan, för att få mesta möjliga ljusutbyte. Med den tandade hävarmen, bild 1, kan Ni föra projektorlampan fram eller tillbaka och med den räfflade ställskruven, bild 1, ställer Ni in lampan i höjd- och sidled. På bildens renhet och klarhet ser Ni, när Ni erhållit den bästa inställningen.

I uttaget D, bild 2, kan Ni ansluta en bords- eller golvlampa, som automatiskt släcks, när Ni startar projektorn, och tänds när Ni slår ifrån strömbrytaren.

Med de båda skruvfötterna på projektorns framsida kan Ni reglera höjdställningen, se bild 1.

### Inläggning av filmen

Film hjulet med filmen sätts på den främre spolarmen, varefter den fjädrande hjulspärren viks om. Se till att filmens perforationshål ligger utåt eller sett i projektorriktningen åt höger, och att filmens emulsionssida (matta sida) ligger så i filmbanan att den är vänd mot projektornduken. Ni öppnar filmbanan genom att föra hävarmen H i pilriktningen, så som bild 5 visar, lägger in filmen och för tillbaka hävarmen. Nu lägger Ni filmen i en slinga under filmframmatningshjulet A, bild 6, varefter Ni drar

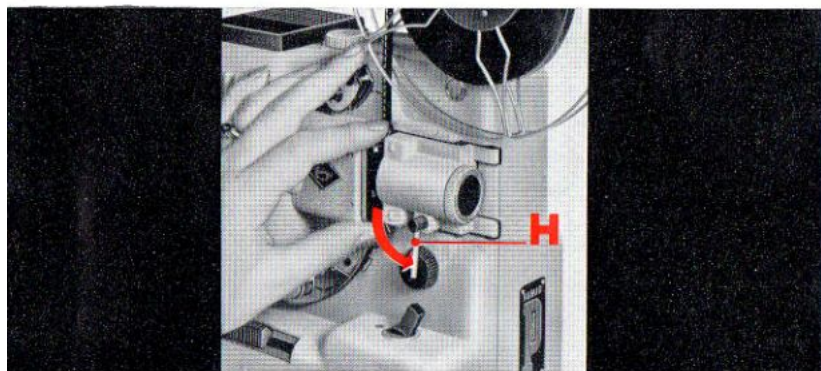


bild 5

den försiktigt i pilens riktning tills filmen kommer i rätt läge. På samma sätt läggs filmen över filmframmatningshjulet B, bild 7. Kontrollera att filmen ligger rätt. Sedan för Ni filmen under filmstyrrollarna C och fäster den slutligen på den tomma spolen.

### Projektion

Er P 8 är nu klar att användas. Slå till strömbrytaren D, bild 8, och projektorn startar.

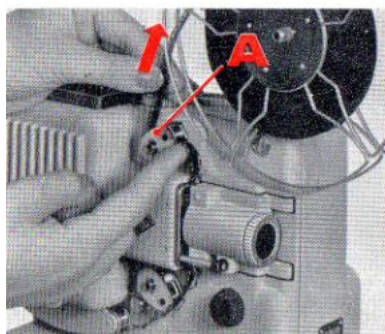


bild 6

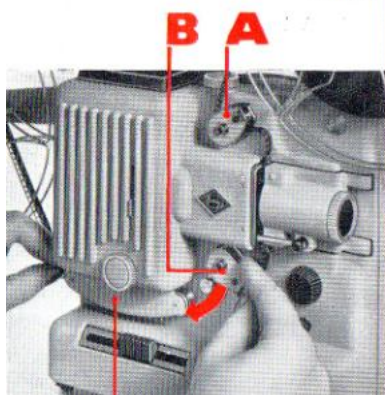
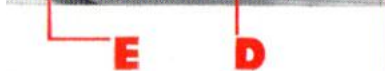


bild 7



bild 8



Skärpan ställer Ni in genom att skruva objektivtuben åt höger eller vänster. Med skjutmotståndet E, bild 8, regleras hastigheten. Se till att ställa in rätt hastighet, så bilden inte flimrar. Om den projicerade bilden är delad korrigerar Ni detta genom att vrida knappen F, bild 8.

Nedanstående kurvor visar förhållandet mellan bildstorlek objektivbrännvid och projektorns avstånd från duken.

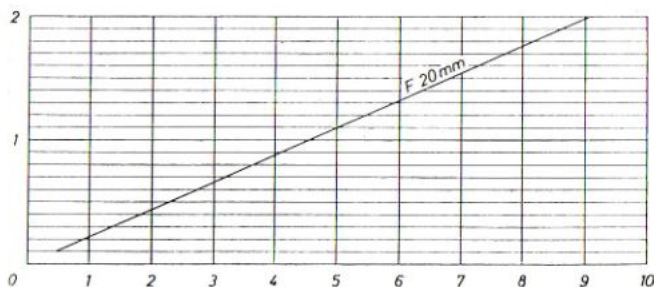


bild 9

### Tillbakaspolning

Ni öppnar filmbanan och lossar filmen med ett lätt tryck på den smala delen av det övre och undre filmframmatningshjulet. Ta ut filmen och gör fast den i det främre filmhjulet, se bild 10. När Ni sedan vevar i pilriktningen, bild 10, spolas filmen jämnt tillbaka.

### Skötsel av P 8

Projektorns olika delar—speciellt de, som kommer i beröring med filmen—måste hållas absolut rena. För att underlätta rengöringen kan man öppna filmbanan betydligt genom att hävarmen G, bild 8, förs framåt. Såväl filmbanan som objektivet måste rengöras allt som oftast med en mjuk pensel eller duk (som ej flockar). Filmrester och smuts som fastnar i filmbanan avlägsnas lätt med en spetsad träpinne. Använd under inga förhållanden metallföremål, som kan repa filmbanan!

När Ni kört cirka 1 000 meter film bör Ni smörja projektorn. Vi rekommenderar en jämn, syrafri, medeltjock olja.



bild 10

Smörjställena (på bild 11 utmärkta med pilar) är markerade med röda punkter på projektorn. Motorlagren är smorda vid tillverkningen och behöver

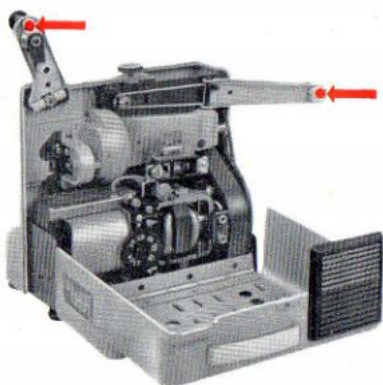


bild 11

ngen som helst tillsyn. Se bara till att det inte droppar olja på drivremmarna och kollektorkolen, när Ni smörjer projektorns andra delar.

Vi önskar Er mycket nöje med Er EUMIG P 8!

Konstruktionsändringar förbehålles  
Printed in Austria — E — S — 262